

Spălător cu sifon mobil 10l



ProTech
shop

Instrucțiuni de utilizare

Traducerea instrucțiunilor originale

ATENȚIE!!!

Prima punere în funcțiune a acestui aparat este un act juridic în sensul prezentelor instrucțiuni, prin care utilizatorul confirmă în mod liber și fără constrângere că a citit cu atenție aceste instrucțiuni, că a înțeles sensul lor și că s-a familiarizat cu toate implicațiile lor.

DATE TEHNICE

Volum: 10 l - 23 kg

Presiunea de funcționare: 80-

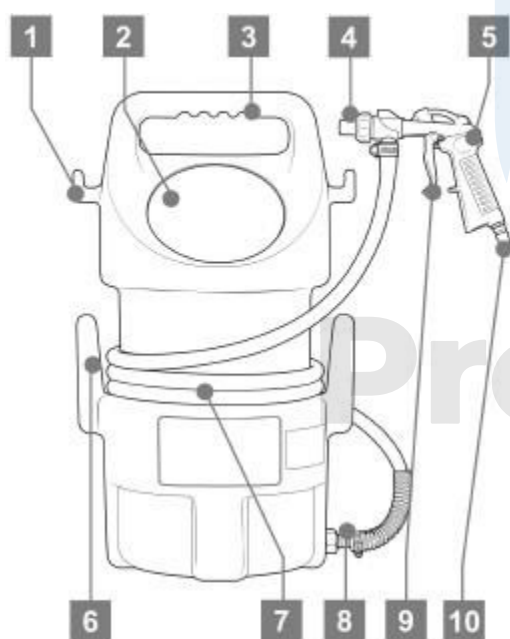
120PSI Diametrul duzei: 4, 5, 6, 7

mm

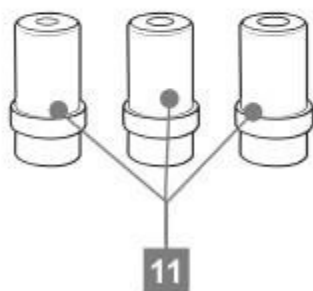
Greutate: 2 kg

Lungime cablu: 4,5

m



1. Suport de pistol
2. Deschidere pentru reumplerea abrazivului
3. Mâner de transport
4. Duză ceramică (montată 4 mm)
5. Pistol de sablare
6. Cârlig pentru depozitarea furtunului
7. Furtun de alimentare
8. Supapă pentru alimentarea cu abraziv
9. Mecanismul de declanșare
10. 1/4" cuplaj
11. duze ceramice (5, 6, 7 mm)



SETĂRI ȘI PREGĂTIRE

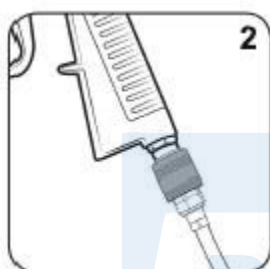
1. ALIMENTAREA CU AER

IMPORTANT: Asigurați-vă întotdeauna că compresorul este oprit înainte de a conecta sau deconecta furtunul de la compresor.

Conectarea furtunului de aer la compresor (nu este inclus).

Furtunul de aer trebuie să fie suficient de lung pentru a ajunge la suprafața de lucru, cu o lungime suplimentară suficientă pentru a permite mișcarea liberă în timpul lucrului.

1. Introduceți conectorul pistolului în cuplajul rapid al furtunului de aer.
2. Cuplajul rapid se ridică automat în față și conectează pistolul.



Notă: Nu folosiți ulei pe acest sablator. Uleiul se va amesteca cu abrazivul antrenat, ceea ce va duce la o performanță slabă a pistolului.

Compresor (nu este inclus)

Folosiți un compresor adecvat cu o capacitate de 70-100 litri pe minut și o presiune de 50-120 psi.

2. ABRASIVE (nu sunt incluse)

Umplutură de sablare

AVERTISMENT: Utilizați numai abrazivi concepuți pentru sablare.

1. Turnați abrazivul care urmează să fie utilizat. Asigurați-vă că abrazivul este uscat și curat. Nu umpleți sablonatorul deasupra orificiului de umplere, pentru ca alimentarea să nu fie întreruptă în timpul funcționării.

Notă: Folosiți materiale abrazive adecvate, cum ar fi granate, granule de oțel, granule de sticlă sau abrazive din coajă de nucă.

Notă: Înlocuiți materialele abrazive în mod regulat, deoarece acestea își pierd din eficacitate în timp.

Duze ceramice

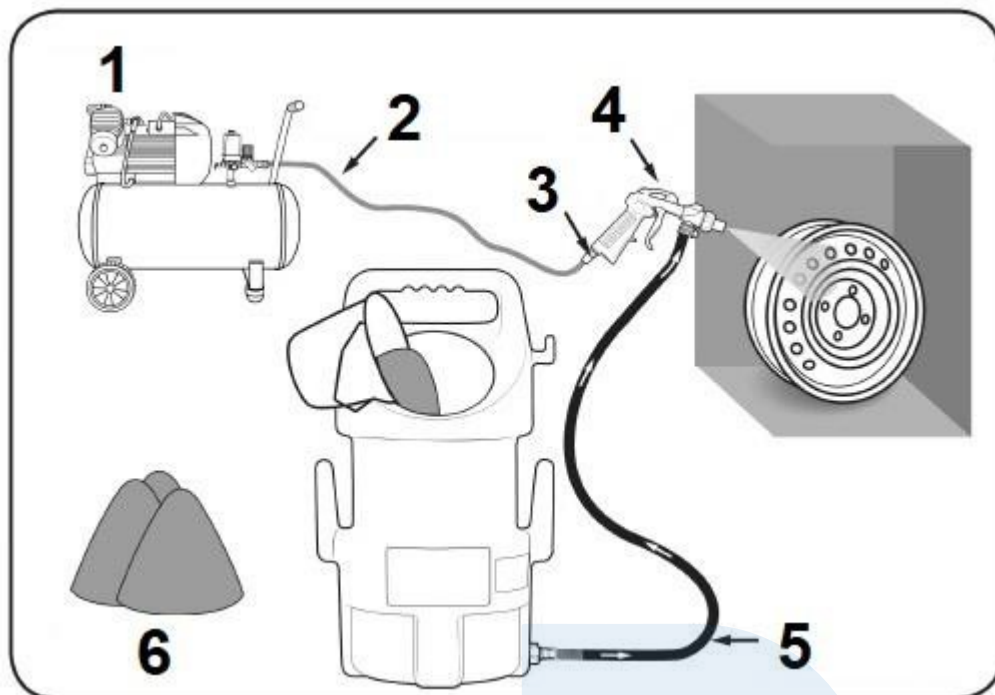
1. Alegeți o duză ceramică (4, 5, 6 sau 7 mm) care va crea curentul necesar pentru abrazivul utilizat.

Notă: Cu cât duza ceramică este mai mică, cu atât jetul este mai fin.

Notă: Nu există reguli prestabilite care să reglementeze dimensiunea duzelor ceramice și presiunea aerului utilizat pentru diferite medii abrazive. Prin experiență și experimentare, veți învăța rapid cele mai bune combinații pentru obținerea rezultatului dorit.

Notă: Cu cât presiunea aerului este mai mare, cu atât materialul este îndepărtat mai repede.

3. SPAȚIUL DE LUCRU



1. compresor 70-100 l/min
2. alimentare cu aer
3. conector
4. Pistol
5. Furtun de alimentare de 2,5 m
6. abrazive

Alegeți un spațiu de lucru curat și bine luminat. Zona de lucru nu trebuie să permită accesul copiilor sau al animalelor pentru a preveni accidentele și rănille.

Rulați furtunul de aer pe un traseu sigur pentru a ajunge în zona de lucru fără a vă împiedica sau a expune furtunul de aer la posibile deteriorări.

Așezați obiectele sablate într-o locație corespunzătoare dimensiunii și formei lor. Acest lucru reduce la minimum suprapulverizarea și colectează abrazivii pentru re folosire.

AVERTISMENT: Materialul de sablare se acumulează și acoperă obiectele din apropierea zonei de sablare, ceea ce poate deteriora sau contamina piesele în mișcare. Așezați compresorul într-o altă locație pentru a preveni deteriorarea acestuia.

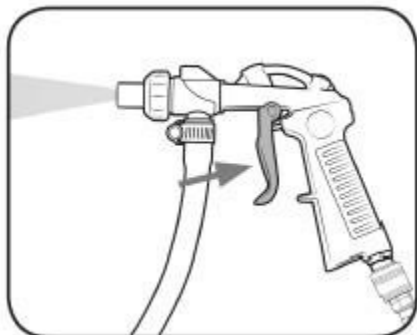
4. PREGĂTIRE

AVERTISMENT: Purtați ochelari de protecție, mănuși, mască de protecție și încălțăminte atunci când folosiți sablonatorul.

1. Asigurați-vă că furtunul de aer de la compresor este conectat și fixat.
2. Se toarnă abrazivul care urmează să fie utilizat. Asigurați-vă că abrazivul este uscat.
3. Așezați obiectul care urmează să fie curățat într-un loc adecvat în funcție de mărimea și forma sa.
4. Înainte de a porni compresorul (nu este inclus), așezați-l într-un loc adecvat, astfel încât să nu fie deteriorat. Pentru toate informațiile privind siguranța, configurarea și funcționarea corectă a compresorului, consultați manualul de instrucțiuni.
5. Setează regulatorul de presiune al compresorului la 50-120 PSI. Nu setați regulatorul de presiune de ieșire a compresorului la 120 PSI.

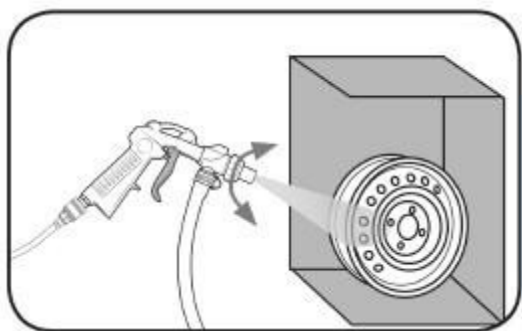
5. NISIPARE

AVERTISMENT : Nu îndreptați pistolul spre față, spre orice parte a corpului sau spre orice altă persoană sau animal.



1. Apăsați butonul declanșator pentru a începe. Pentru a opri, eliberați declanșatorul.

Notă: Aveți grijă la șlefuirea materialelor necunoscute. Testați unealta pe o suprafață mică înainte de a continua. Acest lucru va asigura că nu veți deteriora materialul pe care doriți să îl șlefuiți.



2. utilizați treceri uniforme cu pistolul pentru a îndepărta rugina, vopseaua etc. Nu țineți pistolul într-un singur loc în permanență pentru a preveni deteriorarea obiectului.

Notă: Pentru obiectele mai fine, începeți cu o presiune minimă a aerului pentru a preveni formarea de fulgi sau o abraziune excesivă și reglați până când se obține efectul dorit.

Notă: Schimbați în mod regulat abrazivii, deoarece aceștia își pierd din eficacitate în timp.

3. Dacă unealta necesită o forță mai mare pentru a face treaba, asigurați-vă că unealta are un debit de aer suficient și neobstrucționat și creșteți puterea regulatorului (PSI) la presiunea maximă a aerului (120 PSI).

Notă: În cazul în care compresorul tot nu are suficientă putere la presiune și debit de aer maxim, este posibil să fie necesar un compresor mai puternic.

4. După ce ați terminat, eliberați trăgaciul pistolului și opriți alimentarea cu aer.

6. DEPOZITARE

Înlocuirea abrazivului

Puneți-vă ochelarii de protecție, mănușile, masca și încălțăminta înainte de a efectua această operațiune.

AVERTISMENT: Asigurați-vă că alimentarea cu aer este deconectată înainte de a efectua această operațiune.

Nu este nevoie să scoateți abrazivul din sablonieră după fiecare utilizare. Cu toate acestea, sablonatorul trebuie curățat atunci când urmează să se utilizeze un alt abraziv.

1. Goliți excesul de abraziv din dispozitivul de sablare într-un recipient adecvat.

2. Deconectați furtunul de alimentare de la supapă și de la pistolul de sablare.

3. Pentru a îndepărta mediul abraziv din furtun, utilizați un compresor pentru a sufla aer prin furtunul de alimentare în recipientul cu excesul de abraziv.

4. Deconectați furtunul de alimentare de la supapă și de la pistolul de sablare. Când sablonatorul este curat, atașați furtunul de alimentare la supapa de alimentare cu abraziv, asigurându-vă că furtunul nu obstrucționează orificiul de curgere a aerului de pe supapa de alimentare.

5. Conectați celălalt capăt al furtunului de alimentare la pistol.

Înlocuirea duzei ceramice

1. Apasă pe trăgaciul armei ca măsură de precauție.
2. Deșurubați capacul de capăt și scoateți duza ceramică.
3. Înlocuiți-l cu duza aleasă de dvs. și înșurubați cu grijă vârful duzei înapoi pe pistol. Aveți grijă să nu răsuciți firele.

